



[www.mazzer.com](http://www.mazzer.com)



**SUPER JOLLY**



#### Accessori Opzionali / Optionals / Options / Optionals / Opciones / Opções

- Dosatura maggiorata (8-10,5 g) / Oversize dose (8-10,5 g - 0,28-0,36 oz) / Dose majorée (8-10,5 g) / Erhöhte Dosierung (8-10,5 g) / Dosis aumentada (8-10,5 g) / Dose maior (8-10,5 g)

- Pressino a molla con forchetta lunga / Spring coffee pressing device with long fork / Presse-café à ressort avec fourchette longue / Kleine Feder-presser mit langer Stützgabe / Prensador con resorte y horquilla larga / Prensador con mola e forquilha comprida

- Easy Tamper per dosatore / Easy Tamper for doser / Easy Tamper pour doseur / Easy Tamper für Dosierer / Easy Tamper para dosificador / Easy Tamper para doseador

#### COLOURS



### MACINADOSATORE SUPER JOLLY

#### REGOLAZIONE DI MACINATURA MICROMETRICA CONTINUA

Disponibile nelle versioni:  
- con interruttore manuale  
- con interruttore a tempo  
- automatico con avviamento ogni 12 dosi ed arresto al riempimento del dosatore

#### CARATTERISTICHE TECNICHE:

Potenza	350 Watt
Macine	Ø 64 mm
(monofase rif. 33M - trifase rif. 33T)	
Giri macine	1400 (50 Hz) g/min
	1600 (60 Hz) g/min
Capacità contenitore caffè in grani	1,2 Kg
Capacità contenitore caffè macinato	280 g
Regolazione della dose	5,5-8 g
Peso netto	14 Kg



### MOULIN DOSEUR SUPER JOLLY

#### RÉGULATION DE MOUTURE MICROMÉTRIQUE CONTINUE

Disponible dans les versions suivantes:  
- avec interrupteur manuel  
- avec interrupteur à temps  
- automatique avec démarrage toutes les 12 doses et arrêt à remplissage du doseur de café moulu

#### CARACTÉRISTIQUES TECHNIQUES:

Puissance	350 Watt
Meules	Ø 64 mm
(monophasé réf. 33M - triphasé réf. 33T)	
Tours meules	1400 (50 Hz) tr/min
	1600 (60 Hz) tr/min
Contenance de la trémie	1,2 Kg
Contenance du doseur	280 g
Réglage de la dose	5,5-8 g
Poids net	14 Kg



### GRINDER-DOSER SUPER JOLLY

#### STEPLESS MICROMETRICAL GRINDING ADJUSTMENT

Available in the following versions:  
- with manual switch  
- with time switch  
- automatic with start every 12 doses and stop when the ground coffee doser is full

#### TECHNICAL FEATURES:

Power	350 Watt
Grinding Blades	Ø 64 mm (2½ inches)
(single phase ref. 33M - three phase ref. 33T)	
Grinding blade speed	1400 (50 Hz) r.p.m.
	1600 (60 Hz) r.p.m.
Coffee-bean container capacity	1,2 Kg (2,7 lbs)
Ground coffee container capacity	280 g (0,6 lbs)
Dose adjustment	5,5-8 g (0,19 - 0,28 oz)
Net weight	14 Kg (31 lbs)



### DOSIERMÜHLE SUPER JOLLY

#### STUFENLOSE MIKROMETRISCHE MAHLREGELUNG

Verfügbar in den folgenden Ausführungen:  
- mit Handschalter  
- mit Zeitschalter  
- automatisch mit Start bei jeder 12 Dosis und Stop beim Anfüllen des Dosierers

#### TECHNISCHE DATEN:

Leistung	350 Watt
Mahlscheiben (einphasig Kennziffer 33M - dreiphasig Kennziffer 33T)	Ø 64 mm
Mahlscheibenumdrehungen	1400 (50 Hz) r.p.m.
	1600 (60 Hz) r.p.m.
Kapazität des Bohnenbehälters	1,2 Kg
Kapazität des Dosierers	280 g
Einstellung der Kaffeepulverdosis	5,5-8 g
Nettogewicht	14 Kg



### MOLINO DOSIFICADOR SUPER JOLLY

#### REGULACIÓN MOLIENDA MICROMÉTRICA CONTINUA

Se suministran en las versiones:  
- con interruptor manual  
- con interruptor de tiempo  
- automático con puesta en marcha cada 12 dosificaciones y parada cuando se llena el dosificador

#### DATOS TÉCNICOS:

Potencia	350 Watt
Fresas	Ø 64 mm
(monofásico ref. 33M - trifásico ref. 33T)	
Revoluciones fresas	1400 (50 Hz) r.p.m.
	1600 (60 Hz) r.p.m.
Capacidad de la tolva	1,2 Kg
Capacidad de la dosis	280 g
Regulación de la dosis	5,5-8 g
Peso neto	14 Kg



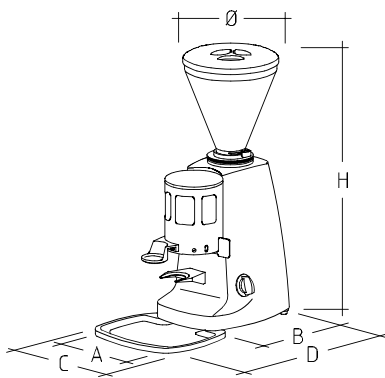
### MOINHO DOSEADOR SUPER JOLLY

#### REGULAÇÃO DA MOAGEM MICROMÉTRICA CONTINUA

Disponível nas versões:  
- com interruptor manual  
- com interruptor de tempo  
- automático com partida a cada 12 doses e paragem após o enchimento do doseador

#### DADOS TÉCNICOS:

Potencia	350 Watt
Mós	Ø 64 mm
(monofásico ref. 33M - trifásico ref. 33T)	
rotações dos mós	1400 (50 Hz) r.p.m.
	1600 (60 Hz) r.p.m.
Capacidade tremonha	1,2 Kg
Capacidade de café moído	280 g
Regulação de dose	5,5-8 g
Peso líquido	14 Kg



	mm	inches
A	195	7 ¾
B	263	10 ½
C	240	9 ½
D	420	16 ½
H	610	24
Ø	212	8 ¼

#### CERTIFICATIONS



• Il costruttore si riserva la facoltà di apportare quelle modifiche tecniche che si rendessero necessarie senza preavviso. • The manufacturer reserves the right to change specifications without notice. • Le constructeur se réserve le droit d'effectuer des modifications sans aucun préavis. • Der Hersteller vorbehaltet sich den technischen Daten warnunglos zu ändern. • El constructor se reserva el derecho de efectuar sin previo aviso las modificaciones que considere oportunas en interés de mejoras técnicas en sus fabricados. • O constructor reserva-se o direito de modificar sem aviso previo as máquinas tratadas neste manual.

www.mazzer.com

MAZZER LUIGI S.p.a. Via Moglianese, 113 - 30037 Gardigiano di Scorzè (VE) - Italy

Tel. +39 041 5830200 - +39 041 5831300 - Fax +39 041 5830060 - E-mail: mazzer@mazzer.com - C.F. e P. IVA 00165200270



ISO 9001:2008  
n. 9130.MAZZ